



Aquadis+

Contador de agua volumétrico de pistón rotativo

El Aquadis+ es un contador MID 2014/32/EU con módulo H1 de tipo pistón rotativo para control de consumos comerciales e industriales.

CARACTERÍSTICAS Y BENEFICIOS

- » Aprobado MID
- » Caudal de arranque muy bajo
- » Pre-equipado para comunicación

La Tecnología

El Aquadis+ combina las ventajas de la tecnología del pistón rotativo juntamente con la fiabilidad del totalizador extra seco. No tiene ninguna móvil en contacto con el agua.

La alta tecnología utilizada en la fabricación de la cámara de medida del contador asegura una precisión estable y duradera.

Características Metrológicas

- » Caudales de arranque muy bajos que permiten la detección de fugas
- » Rango de medida extenso

Robustez

- » Resistente totalizador TVM, herméticamente sellado grado IP68 (caja de cobre y vidrio mineral), para cualquier tipo de instalación
- » Totalizador de plástico TSN equipado con dispositivo limpiador, para asegurar la lectura en condiciones difíciles de humedad (opcional para DN25/30)
- » Hasta 16 bar de presión de servicio

Fácil Lectura

- » Rotación del totalizador 360° en campo
- » Tambores grandes con un buen contraste que permiten una fácil lectura

Dispositivos de Comunicación

Pre-equipado mediante Cyble para una posterior aplicación de sistemas de comunicación.

PRINCIPIO DE TRABAJO

El Aquadis+ tiene dos componentes principales, la hidráulica que permite la medida del agua y el totalizador que muestra el volumen de agua medido.

La transmisión entre ambos componentes se logra por un arrastre magnético **1**.

El Aquadis+ es un contador volumétrico con pistón. Cada rotación del pistón en la cámara de medida representa un volumen de agua que ha pasado a través del contador **2**.

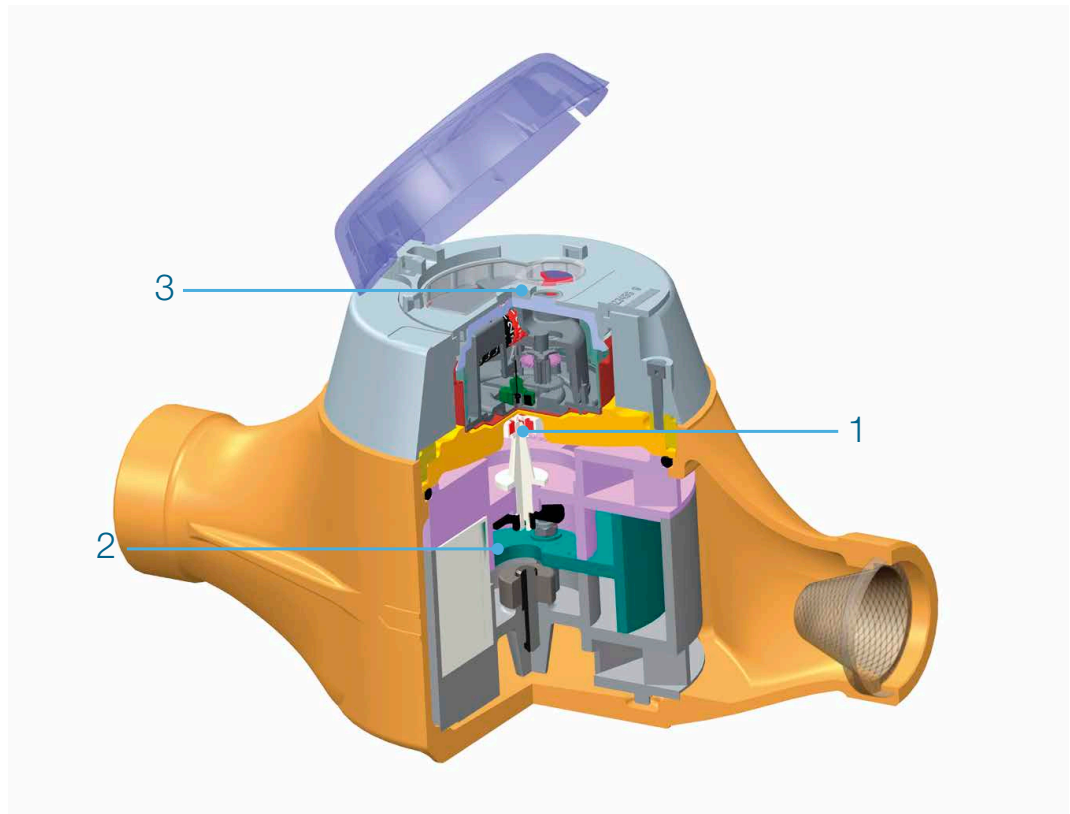
Con un totalizador extra-seco **3**, las móviles y el totalizador están en un compartimento estanco al agua y al aire.



Totalizador con caja de cobre y vidrio mineral (TVM)



Totalizador vidrio mineral (TVM) contadores DN25 a 65



COMUNICACIÓN

El Aquadis+ se suministra pre-equipado con saeta Cyble

Permite la comunicación y la lectura remota a través de:

- » Salida de pulsos (Cyble Sensor)
- » Protocolo M-Bus (Cyble M- Bus)
- » Radio frecuencia (Cyble Anyquest y Cyble EverBlu)

Ventajas clave de la tecnología Cyble

- » Contador preparado para la aplicación de telelectura

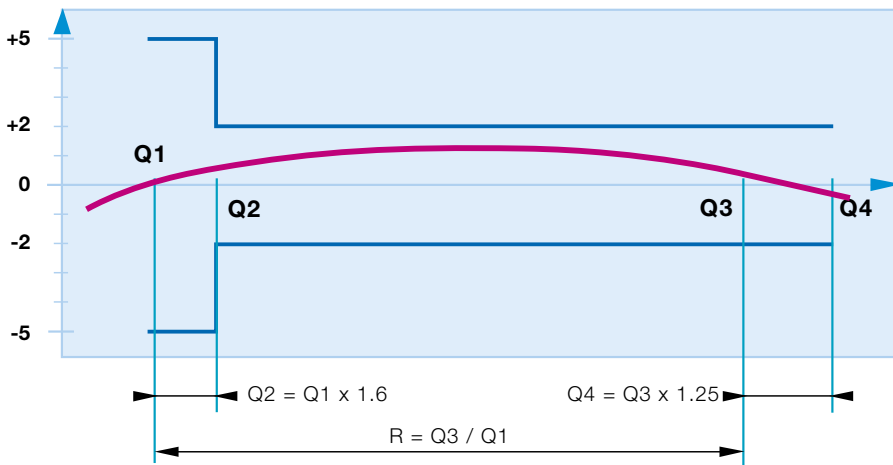
- » Interfaces estandarizados de Itron, independientemente de la tecnología del contador y de su diámetro, para toda la gama de contadores de agua de Itron
- » Sistema totalmente fiable, que permite tener 100% de sincronismo con el totalizador físico
- » Gestión de retornos de agua
- » Principio muy fiable, utilizado en campo durante más de 20 años
- » El pre-equipo es insensible al fraude magnético



EverBlu Cyble montado en el contador Aquadis+

Características Metrológicas

Diámetro nominal (DN)	mm pulgadas	25		30		40	65
		1"		1" ¼		1" ½	2" ½
Versión de totalizador		Plástico (TSN) o Cobre/Vidrio mineral (TVM)				Cobre/Vidrio mineral (TVM)	
Certificado de Aprobación MID		LNE - 24811	LNE-23697	LNE - 24811	LNE-23697	LNE-23697	LNE - 23701
Clase Metrológica MID - todas las posiciones		315	200	315	200	315	160
Caudal permanente	(Q3) m³/h	6.3	10	6.3	10	16	25
Ratio Estándar	(Q3/Q1)	160	160	160	160	160	160
Caudal mínimo - R160	(Q1) l/h	39	63	39	63	100	156
Caudal de transición - R160	(Q2) l/h	63	100	63	100	160	250
Caudal de máximo	(Q4) m³/h	7.9	12.5	7.9	12.5	20	31.5
Pérdida de carga a Q3	bar	< 0.63					
Pérdida de carga a Q4	bar	< 1					
Presión máxima admisible	(PMA) bar	16					
Temperatura máxima admisible	°C	+ 0.1... + 30				+ 0.1... + 50	
Temperatura operacional	°C	+ 5... + 55					
Caudal de arranque	l/h	4	11	4	11	11	30



De acuerdo con la MID, la norma ISO y la recomendación de la OIML, las clases metrológicas A, B, C y D son reemplazadas por el valor del ratio (R) existente entre el caudal nominal (Q3) y el caudal mínimo (Q1).

Valores de Pulsos

Calibre contador	Señal HF	Señal BF (según el factor K para el Sensor Cyble)					
		K = 1	K = 2.5	K = 10	K = 25	K = 100	K = 1000
DN 25 a 40	1 L	1 L	2.5 L	10 L	25 L	100 L	1 m³
DN 60/65	10 L	10 L	25 L	100 L	250 L	1 m³	10 m³

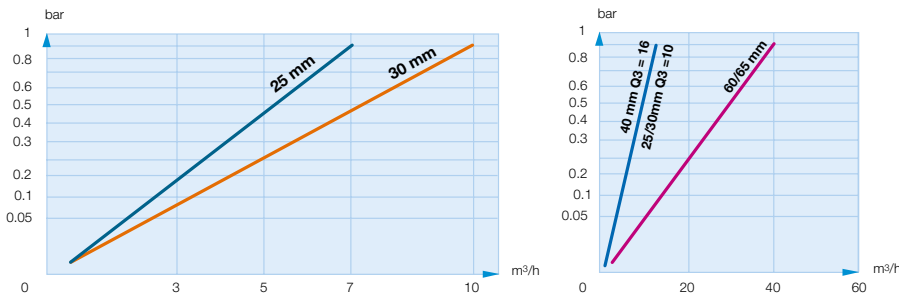


Aquadis+ DN25 Q3=10



Aquadis+ DN65

PÉRDIDA DE CARGA



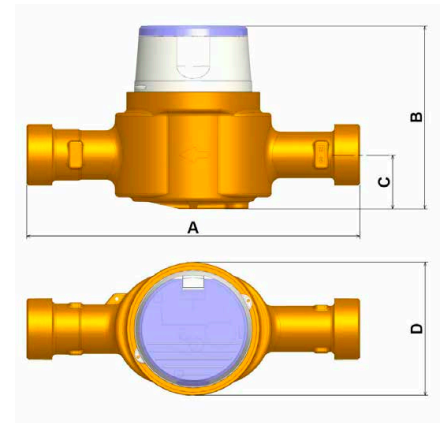
Especificaciones Técnicas

Diámetro Nominal (DN)	mm	25	25	30	30	40	65
Versión de totalizador		TSN/TVM Q3 = 6,3	TSN/TVM Q3 = 10	TSN/TVM Q3 = 6,3	TSN/TVM Q3 = 10	TVM	TVM
Roscas del contador	pulgadas mm	G 1" ¼ B 33x42	G 1" ¼ B 33x42	G 1" ½ B 40x49	G 1" ½ B 40x49	G 2" B 50x60	Bridas PN 10/16
A	mm	260	260	260	260	300	420
B	mm	143	178	143	178	180	254
C	mm	42	55	42	55	57	93
D	mm	104	140	104	140	140	202
Peso	Kg	2.6	5.4	2.6	5.4	6.2	22.6

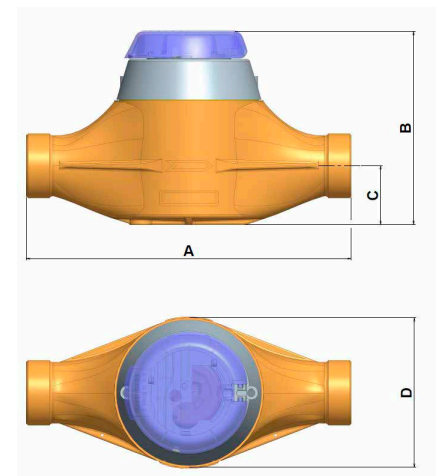
OPCIONES (LISTA NO EXHAUSTIVA)

Los contadores Aquadis+ pueden suministrarse con:

- » Equipado de fábrica con módulos radio Cyble montados y programados (Anyquest, EverBlu)
- » Válvula anti-retorno en tobera de salida para DN 25, 30 y 40,
- » Tapa totalizador desmontable para calibres DN 25 y 30.



Versión Q3=6.3 Dn 25 /30



Versión Q3=10 Dn 25/30 and Q3=16 Dn 40



Acompáñenos a crear un **mundo eficiente de nuestros recursos.**
Comience aquí itron.com/es

Aunque Itron se esfuerza por conseguir que el contenido de sus materiales de marketing resulte tan oportuno y correcto como sea posible, Itron no afirma, promete o garantiza que ese contenido sea preciso, completo o pertinente, y específicamente declina toda responsabilidad por posibles errores en los mencionados materiales. Itron no ofrece garantía de ninguna naturaleza, sea explícita, implícita, legal ni de cualquier otro tipo, incluyendo, entre otras, las garantías de no transgresión de derechos de terceros, títulos, comerciabilidad y adecuación a un fin determinado en relación con estos materiales de marketing. © Copyright Itron 2017. Todos los derechos reservados. **WA-0001.6-ES-06-17**

ITRON SPAIN, S.L.U.

Camí Ral, 1
Polígon Industrial El Congost,
08170 Montornès del Vallès
Barcelona - España

Teléfono: +34 93 565 36 34
Fax: +34 93 565 36 46